



# ITT

BMCC

Commercial Water

## Goulds Pumps

### G&L MCC SERIES

End Suction Centrifugal Pumps

*Bombas Centrífugas de Succión Final Serie MCC*



Goulds Pumps is a brand of ITT Corporation.

*Goulds Pumps es una marca de fábrica de ITT Corporation.*

[www.goulds.com](http://www.goulds.com)

*Engineered for life*

## A Full Range of Product Features Un producto con una amplia gama de características

### Superior Materials of Construction:

AISI 316L stainless steel impeller and seal housing for corrosion resistance, and improved strength and ductility. Cast iron casing for strength and durability.

### High Efficiency Impeller:

Enclosed impeller in 316L stainless steel maintains maximum efficiencies over the life of the pump without adjustment.

**Casing:** Cast iron construction with NPT threaded, centerline connections, easily accessible vent, prime and drain connections. Nine position casing rotation for easy piping.

**Mechanical Seal:** Standard John Crane seal with carbon ceramic faces, BUNA elastomers, and stainless metal parts. Optional high temperature and chemical duty seals available.

**Motors:** NEMA standard open drip-proof, totally enclosed fan cooled enclosures. Rugged ball bearing design for continuous duty under all operating conditions.

### Materiales de construcción superiores:

impulsor y caja de sello de acero inoxidable AISI 316L para mayor resistencia a la corrosión y más solidez y ductilidad. Carcasa de hierro fundido para mayor solidez y durabilidad.

**Impulsor de alta eficiencia:** impulsor encerrado en acero inoxidable 316L mantiene una eficiencia máxima durante toda la vida útil de la bomba sin requerir ajuste.

**Carcasa:** construcción de hierro fundido con conexiones de línea central NPT roscadas, orificio de ventilación fácilmente accesible, conexiones de purga y drenaje. Nueve posiciones de rotación de la carcasa para facilitar la conexión de las tuberías.

**Sello mecánico:** sello John Crane estándar con superficies cerámicas de carbón, elastómeros BUNA y piezas metálicas de acero inoxidable. Sellos opcionales para alta temperatura y para aplicaciones químicas disponibles.

**Motores:** Gabinetes NEMA estándar a prueba de goteo abierto, totalmente encerrados, enfriados por ventilador. Diseño de rodamientos resistentes para un servicio continuo bajo todas las condiciones de funcionamiento.

The various versions of the MCC are identified by a product code number on the pump label. This number is also the catalog number for the pump. The meaning of each digit in the product code number is shown at right.

Las diferentes versiones de la MCC se identifican con un número de código de producto en la etiqueta de la bomba. Este número es también el número de catálogo de la bomba. El significado de cada dígito en el código del producto se muestra a la derecha.

## MCC Product Line Numbering System Sistema de numeración de la línea de productos MCC

### Example Product Code, Ejemplo código del producto

1 MC 1 C 1 E 0

#### Mechanical Seal and O-ring

0 = Pre-engineered standard  
For optional mechanical seal modify catalog order no. with seal code listed below.

#### Sello mecánico y anillo 'O'

0 = Estándar aprobado  
Para sello mecánico opcional modificar el número de orden del catálogo con el código del sello según la siguiente tabla.

Mechanical Seal (3/8" seal), Sello Mecánico (sello de 3/8")					
Seal Code, Código del Sello	Rotary, Rotativo	Stationary, Estacionario	Elastomers, Elastómeros	Metal Parts, Partes Metálicas	Part No., Pieza Número
0		Ceramic, Cerámica	BUNA	18-8 SS	10K10
2	Carbon	Sil-Carbide, Carburo de silicón	EPR	Type 316 SS	10K18
4			Viton	Tipo 316 SS	10K55*
5	Sil-Carbide, Carburo de silicón		EPR		
6			Viton		10K62

Note: \* replaces obsolete 10K24,

Nota: \* reemplaza la obsoleta 10K24.

#### Impeller Option Code

#### Código del Impulsor Opcional

Impeller Code, Código del Impulsor	Pump Size, Tamaño de la Bomba		
	1MC 1 x 1 1/4 - 6	2MC 1 1/4 x 1 1/2 - 6	3MC 1 1/2 x 2 - 6
	Diameter	Diameter	Diameter
K	—	6 1/8	—
G	—	5 1/16	5 3/8
H	—	5 1/2	5
A	6 1/8	5 1/4	4 3/4
B	5 3/4	5 1/16	4 5/8
C	5 3/16	4 7/8	4 3/8
D	4 3/4	4 5/8	4 1/16
E	4 7/16	4 1/4	3 7/8
F	4 1/16	3 7/8	—

#### Driver, Motor

1 = 1 PH, ODP                      4 = 1 PH, TEFC  
2 = 3 PH, ODP                      5 = 3 PH, TEFC  
3 = 3 PH, 575V ODP                6 = 3 PH, 575V TEFC

#### HP Rating, Capacidad en HP

C = 1/2 HP    E = 1 HP    G = 2 HP    J = 5 HP  
D = 3/4 HP    F = 1 1/2 HP    H = 3 HP

#### Driver: Hertz/Pole/RPM,

#### Motor: Hercios/Polo/RPM

1 = 60 Hz, 2 pole, 3500 RPM  
4 = 50 Hz, 2 pole, 2900 RPM

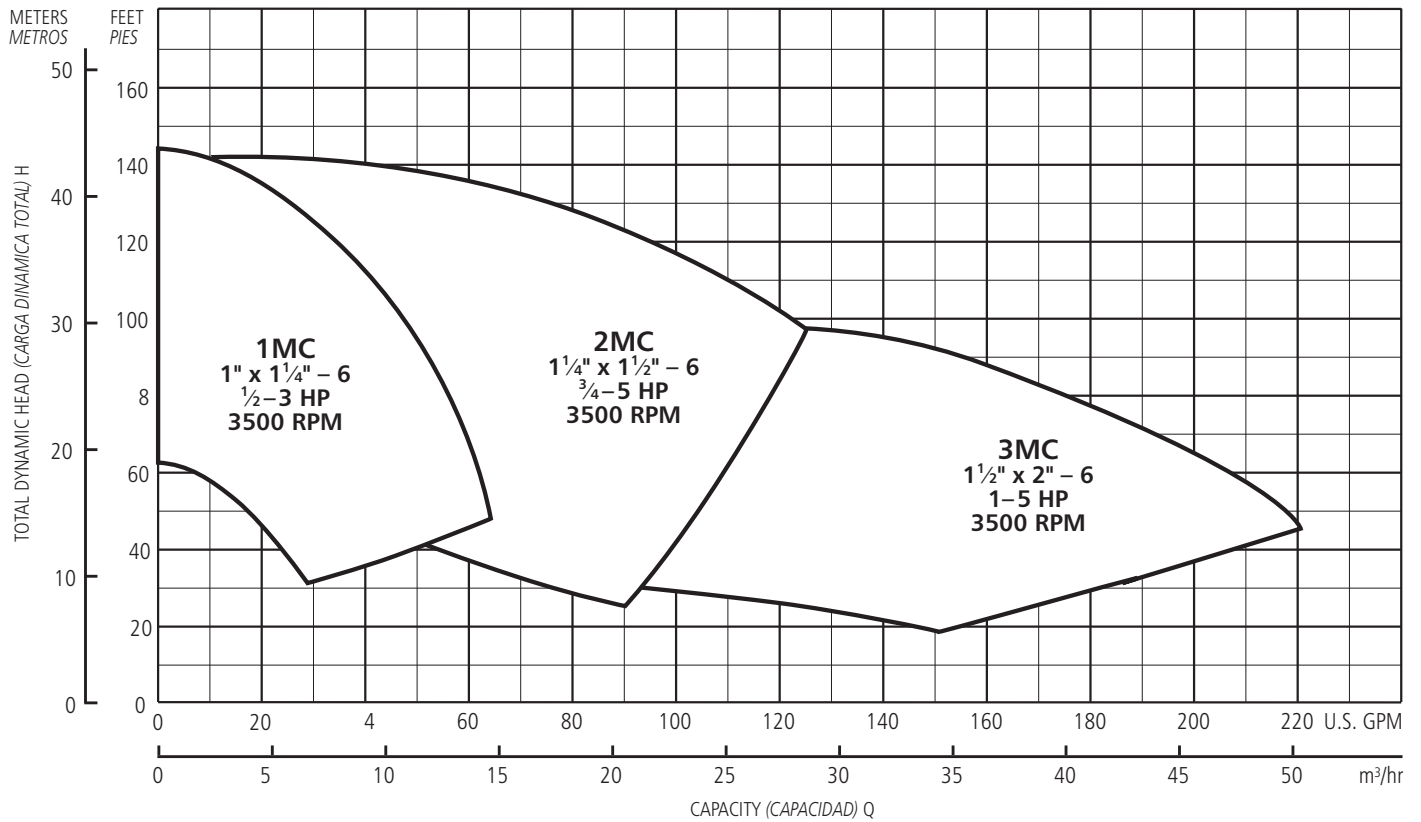
#### Material

MC = Cast iron, Hierro fundido

#### Pump Size, Tamaño de la bomba

1 = 1 x 1 1/4 - 6    2 = 1 1/4 x 1 1/2 - 6    3 = 1 1/2 x 2 - 6

**Performance Coverage (60 Hz)**  
**Rango de operación (60 Hz)**



**NOTES:**

Not recommended for operation beyond printed H-Q curve.

For critical application conditions consult factory.

Not all combinations of motor, impeller and seal options are available for every pump model. Please check with Goulds Pumps on non-cataloged numbers.

All standard 3500 RPM ODP and TEFC motors supplied by Goulds Pumps, have minimum of 1.15 service factor. Standard catalog units may utilize available service factor.

**NOTAS:**

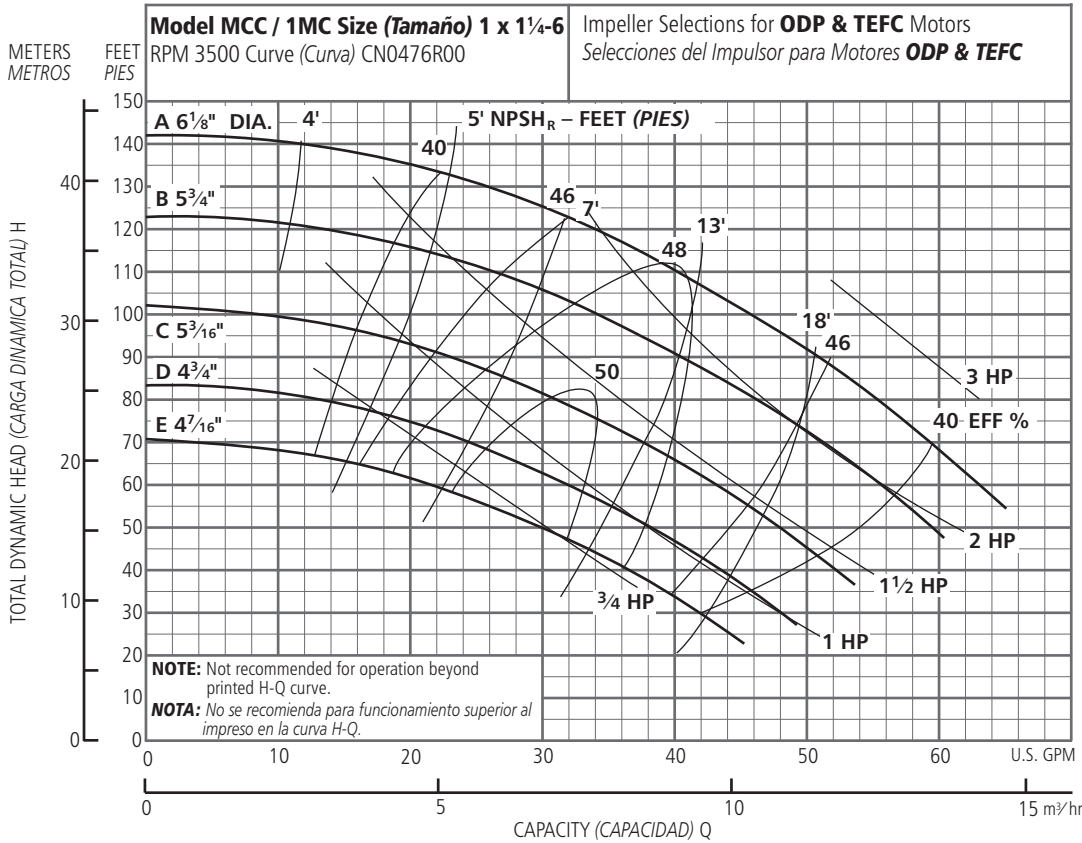
No se recomienda para funcionamiento superior al indicado en la curva H-Q.

Para condiciones de aplicaciones críticas consultar con la fábrica.

No todas las combinaciones de motor, impulsor y sellos se encuentran disponibles para todos los modelos de bomba. Por favor consultar con Goulds Pumps sobre los números no catalogados.

Todos los motores estándar de 3500 RPM, ODP (abiertos resguardados) y TEFC (totalmente encerrados con enfriamiento forzado) provistos por Goulds Pumps tienen un factor mínimo de servicio de 1,15. Las unidades estándar de catálogo pueden utilizar el factor de servicio disponible.

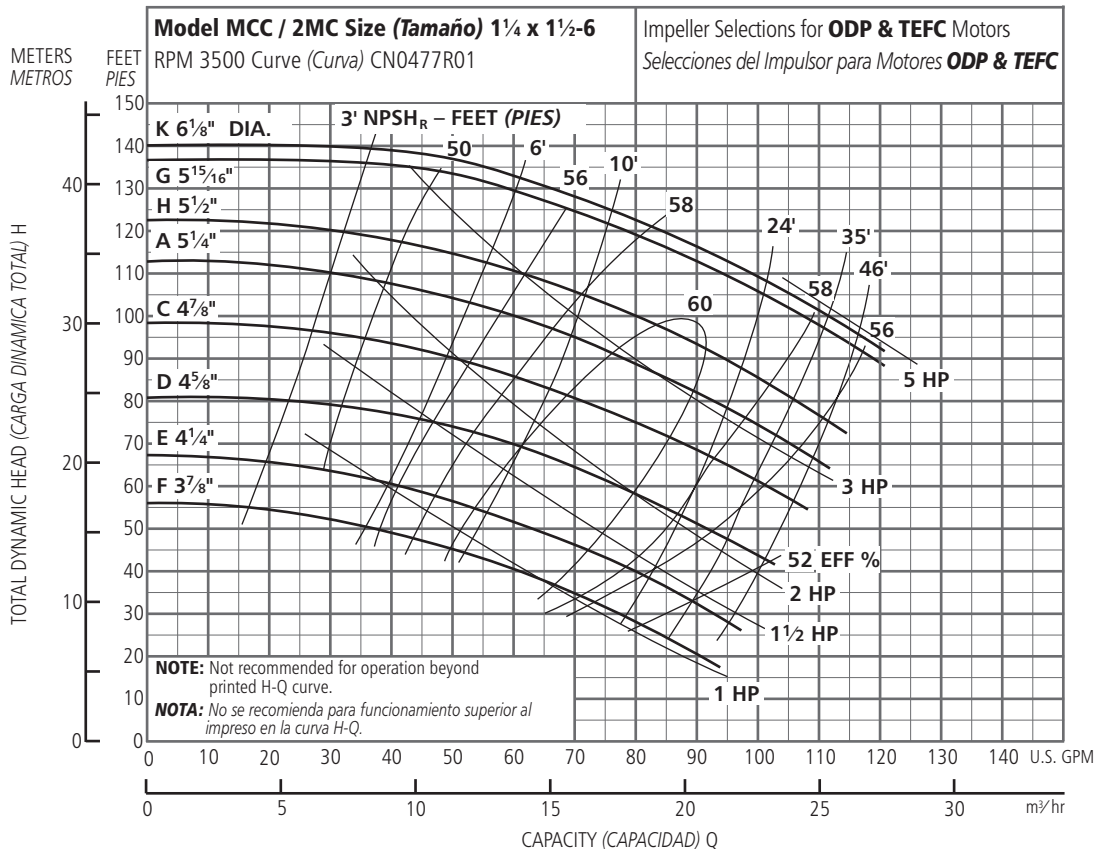
**Performance Curves – 60 Hz, 3500 RPM**  
**Curvas de desempeño – 60 Hz, 3500 RPM**



Ordering Code, Código de Pedido	Standard HP Rating, Capacidad HP estándar	Imp. Dia.
E	½	4 <sup>7</sup> / <sub>16</sub>
D	¾	4 <sup>3</sup> / <sub>4</sub>
C	1	5 <sup>3</sup> / <sub>16</sub>
B	1½	5 <sup>3</sup> / <sub>4</sub>
A	3	6 <sup>1</sup> / <sub>8</sub>

**NOTE:** Although not recommended, the pump may pass a ¼" sphere.

**NOTA:** Si bien no se recomienda, la bomba puede pasar una esfera de ¼".

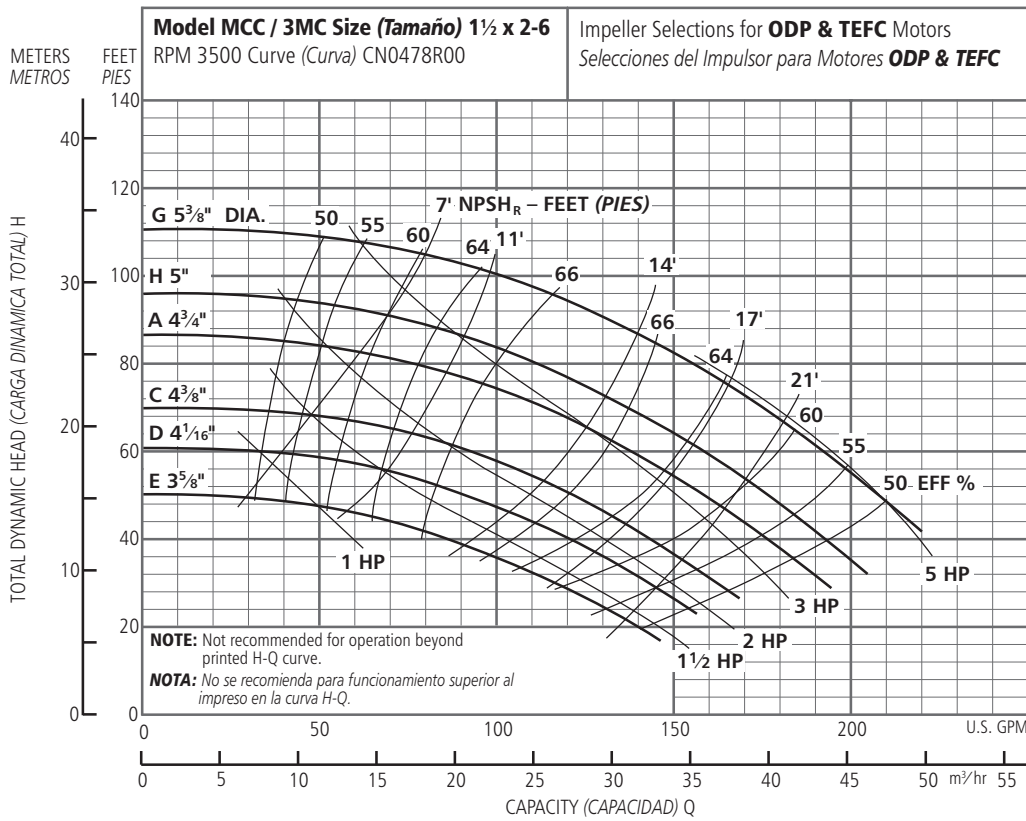


Ordering Code, Código de Pedido	Standard HP Rating, Capacidad HP estándar	Imp. Dia.
F	¾	3 <sup>7</sup> / <sub>8</sub> "
E	1	4 <sup>1</sup> / <sub>4</sub>
D	2	4 <sup>5</sup> / <sub>8</sub>
C	3	4 <sup>7</sup> / <sub>8</sub>
A	3	5 <sup>1</sup> / <sub>4</sub>
H	5	5 <sup>1</sup> / <sub>2</sub>
G	5	5 <sup>15</sup> / <sub>16</sub>
K	5	6 <sup>1</sup> / <sub>8</sub>

**NOTE:** Although not recommended, the pump may pass a 3/16" sphere.

**NOTA:** Si bien no se recomienda, la bomba puede pasar una esfera de 3/16".

**Performance Curves – 60 Hz, 3500 RPM**  
**Curvas de desempeño – 60 Hz, 3500 RPM**

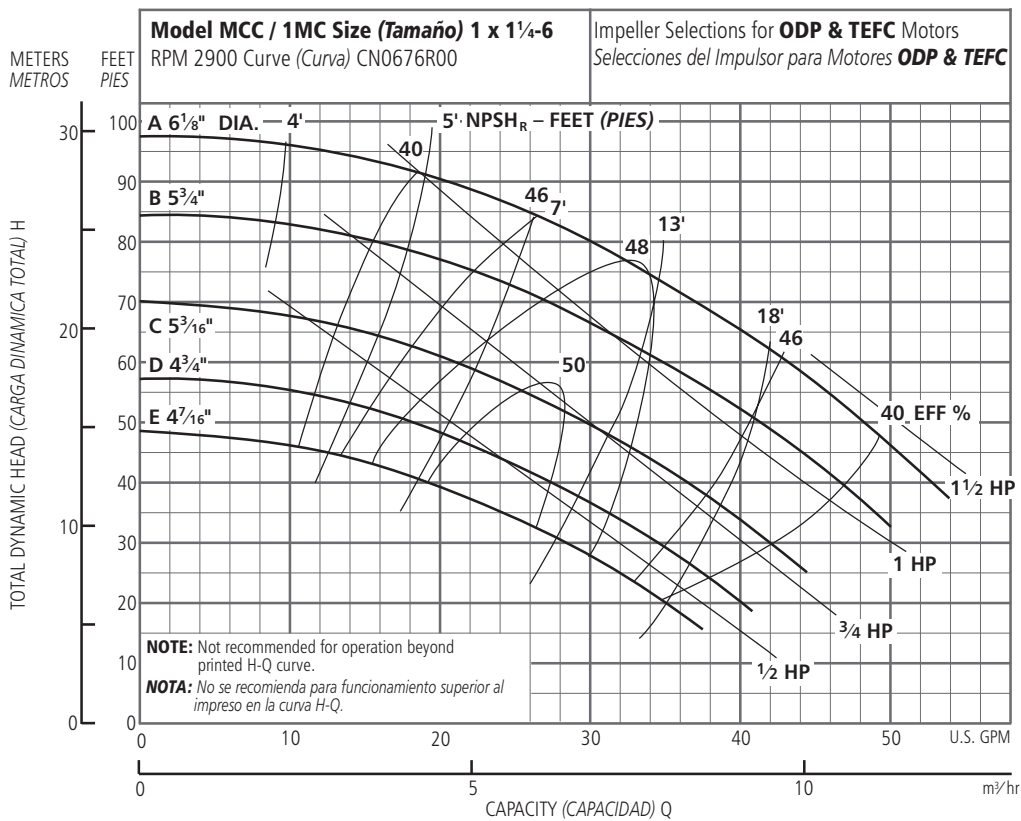


Ordering Code, Código de Pedido	Standard HP Rating, Capacidad HP estándar	Imp. Dia.
E	1	3 5/8"
D	1½	4 1/16"
C	2	4 3/8"
A	3	4 3/4"
H	5	5"
G	5	5 3/8"

**NOTE:** Although not recommended, the pump may pass a 1 1/32" sphere.

**NOTA:** Si bien no se recomienda, la bomba puede pasar una esfera de 1/32".

**Performance Curves – 50 Hz, 2900 RPM**  
**Curvas de desempeño – 50 Hz, 2900 RPM**

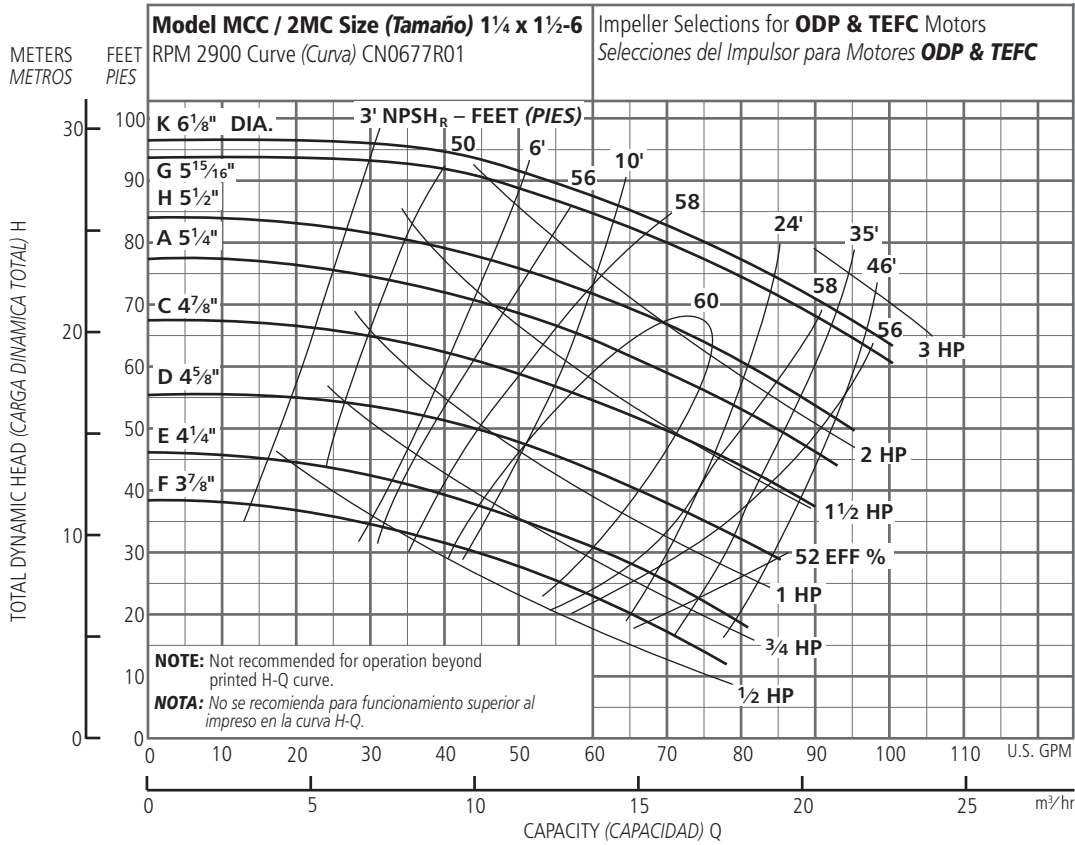


Ordering Code, Código de Pedido	Standard HP Rating, Capacidad HP estándar	Imp. Dia.
E	½	4 7/16"
D	½	4 3/4"
C	¾	5 3/16"
B	1	5 3/4"
A	1½	6 1/8"

**NOTE:** Although not recommended, the pump may pass a 1/16" sphere.

**NOTA:** Si bien no se recomienda, la bomba puede pasar una esfera de 1/16".

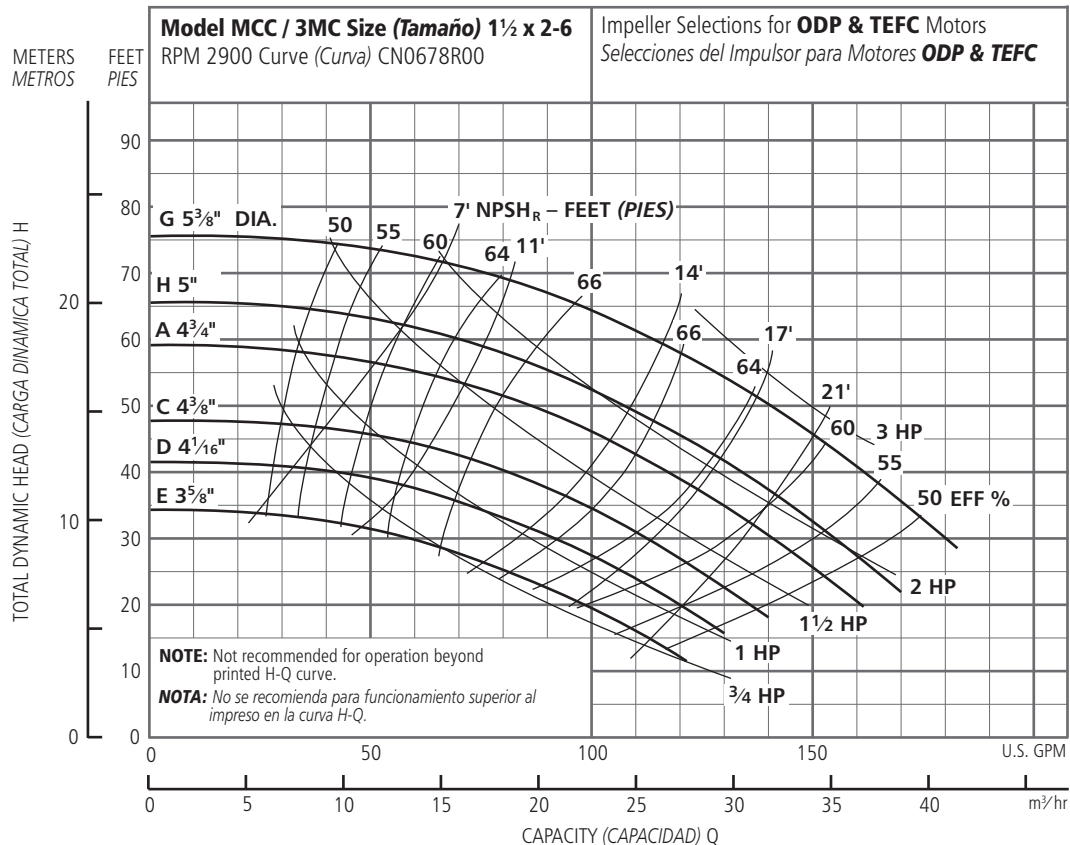
**Performance Curves – 50 Hz, 2900 RPM**  
**Curvas de desempeño – 50 Hz, 2900 RPM**



Ordering Code, Código de Pedido	Standard HP Rating, Capacidad HP estándar	Imp. Dia.
F	½	3 7/8"
E	¾	4 1/4"
D	1½	4 5/8"
C	1½	4 7/8"
A	2	5 1/4"
H	2	5 1/2"
G	3	5 15/16"
K	3	6 1/8"

**NOTE:** Although not recommended, the pump may pass a 3/16" sphere.

**NOTA:** Si bien no se recomienda, la bomba puede pasar una esfera de 3/16".



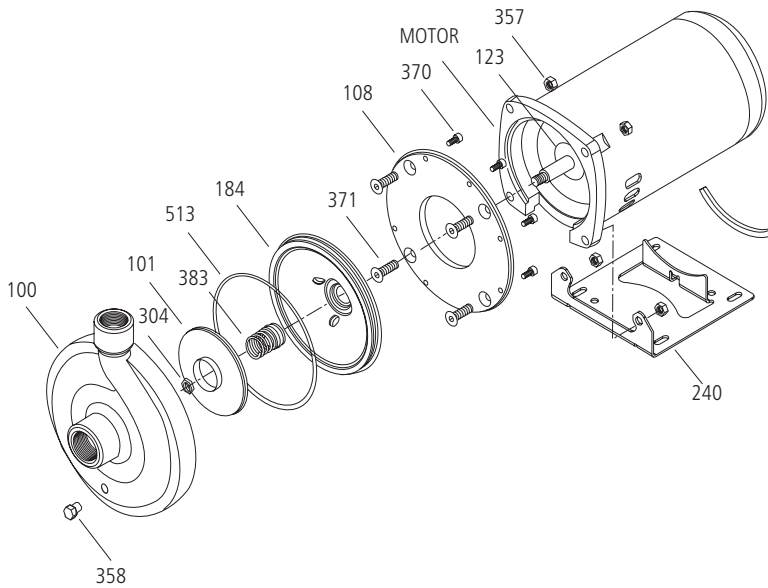
Ordering Code, Código de Pedido	Standard HP Rating, Capacidad HP estándar	Imp. Dia.
E	¾	3 5/8"
D	1	4 1/16"
C	1½	4 3/8"
A	2	4 3/4"
H	2	5"
G	3	5 3/8"

**NOTE:** Although not recommended, the pump may pass a 11/32" sphere.

**NOTA:** Si bien no se recomienda, la bomba puede pasar una esfera de 11/32".

## MCC Close Coupled Pump Major Components: Materials of Construction

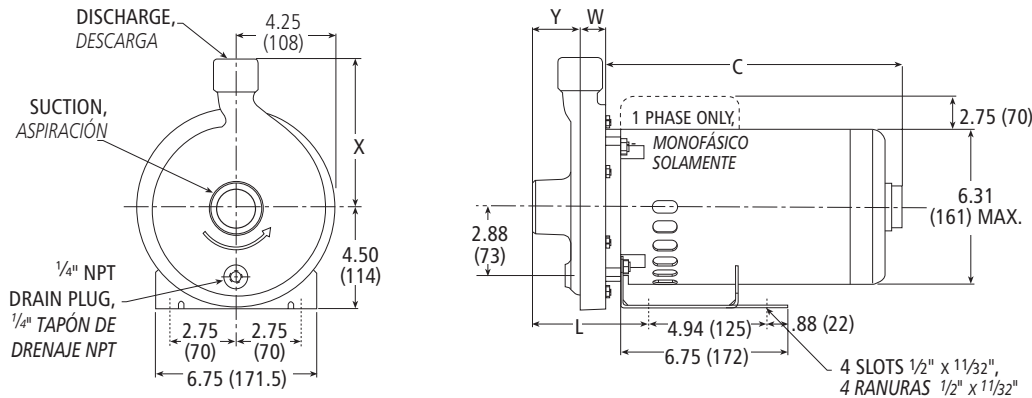
### Materiales de construcción de los principales componentes de la bomba MCC de acoplamiento cerrado



Item No., Parte No.	Description, Descripción	Materials, Materiales
100	Casing, Carcasa	Cast iron, Hierro fundido
101	Impeller, Impulsor	AISI 316L SS, AISI 316L Acero inoxidable
108	Motor adapter, Adaptador del motor	Aluminum, Aluminio
123	Deflector, Deflector	BUNA-N
184	Seal housing, Alojamiento del sello	AISI 316L SS, AISI 316L Acero inoxidable
240	Motor Support, Soporte del motor Rubber Channel, Ranura de goma	Steel, Acero Rubber, Goma
304	Impeller Locknut, Contratuercas del impulsor	AISI 316 SS, AISI 316 Acero inoxidable
357	Nut, Motor; Tuerca, motor	AISI 300 SS, AISI 300 Acero inoxidable
358	Plug, Drain; Enchufe, Dren	Steel Plated, Acero Plateado
370	Socket head screws, casing; Encajes de tornillos, carcasa	AISI 410 SS, AISI 410 Acero inoxidable
371	Bolts, motor; Bulones, motor	Steel, Acero
383	Mechanical seal, Sello mecánico	see chart, ver tabla
513	O-ring, casing; Anillo 'O', carcasa	BUNA; see chart, ver tabla
Motor	NEMA standard, 48Y or 56Y flange; NEMA estándar, brida 48Y ó 56Y	

## MCC Close Coupled – Dimensions, Weights and Specifications

### MCC Acople Cerrado – Dimensiones, pesos y especificaciones



Clockwise rotation viewed from drive end. Rotación en dirección de las agujas del reloj visto desde el extremo del motor.

#### NOTES:

1. Pumps will be shipped with top vertical discharge as standard. For other orientations, remove casing screws, rotate to desired position, and tighten 1/4" screws to 5 – 6 lbs./ft.(6.8-8 N·m).
2. Dimensions in inches and millimeters (mm). Weight in pounds and kilograms (kg).
3. Motor dimensions may vary with motor manufacturer.
4. Not to be used for construction purposes unless certified.

#### NOTAS:

1. Las bombas se entregan con la descarga vertical superior estándar; para una orientación diferente, retirar los tornillos de la carcasa, hacer girar hasta la posición deseada y ajustar los bulones de 1/4" a 5-6 libras/pie (6,8-8 N·m).
2. Dimensiones en pulgadas y milímetros (mm), peso en libras y kilogramos (kg).
3. Las dimensiones del motor pueden variar de acuerdo al fabricante.
4. No utilizar para fines de construcción a menos que estén certificadas.

#### Dimensions and Weights – Determined by Pump, Dimensiones y peso – Determinados por la bomba

Pump, Bomba	Suction, Aspiración	Discharge, Descarga	HP	W	X	Y	L	Wt. Less Motor, Peso sin motor
1MC	1.25 (32)	1.00 (25)	1/2-3	1.10 (28)	6.25 (159)	2.00 (51)	4.75 (121)	10 (4.5)
2MC	1.50 (38)	1.25 (32)	3/4-5	1.35 (34)	6.25 (159)	2.00 (51)	5.00 (127)	11 (5)
3MC	2.00 (51)	1.50 (38)	1-5	1.35 (34)	6.25 (159)	2.00 (51)	5.00 (127)	13 (5.9)

#### Dimensions and Weights – Determined by Motor, Dimensiones y peso – Determinados por el motor

HP	Motor Length and Weights, Longitud y peso del motor							
	1 Phase, Monofásicos				3 Phase, Trifásicos			
	ODP		TEFC		ODP		TEFC	
	C	Weight, Peso	C	Weight, Peso	C	Weight, Peso	C	Weight, Peso
1/2	10.88 (276)	24 (10.9)	11.56 (294)	30 (13.6)	10.38 (264)	24 (10.9)	10.31 (262)	19 (8.6)
3/4	10.88 (276)	26 (11.8)	12.38 (315)	33 (14.9)	10.62 (270)	25 (11.3)	11.06 (281)	21 (9.5)
1	11.62 (295)	27 (12.2)	12.31 (313)	37 (16.8)	11.12 (282)	26 (11.8)	11.06 (281)	23 (10.4)
1 1/2	13.62 (346)	28 (12.7)	13.56 (344)	40 (18.1)	11.62 (295)	28 (12.7)	11.38 (289)	29 (13.1)
2	12.62 (321)	30 (13.6)	13.56 (344)	42 (19)	11.62 (295)	31 (14)	12.81 (327)	36 (16.3)
3	12.44 (316)	36 (16.3)	14.31 (363)	48 (21.7)	12.38 (315)	34 (15.4)	15.06 (383)	40 (18.1)
5	14.03 (356)	48 (21.7)	—	—	14.03 (356)	46 (20.8)	—	—

## Specifications, Especificaciones

### Capacities to:

220 GPM (56.8 m<sup>3</sup>/hr)  
at 3500 RPM

### Heads to:

142 feet (43 m) at 3500 RPM

### Working pressures to:

75 PSIG (5 bars)  
125 PSIG (9 bars) optional seals

### Maximum temperatures to:

212°F (100°C) with standard seal or 250°F (121°C) with optional high temperature seal.

### Direction of rotation:

Clockwise when viewed from motor end.

### Motor specifications:

NEMA 48 or 56 square flange frame. 3500 RPM 1/2 through 5 HP. Open drip-proof, 1/2 -3 HP totally enclosed fan-cooled enclosures. Stainless steel shaft with ball bearings.

Single phase: Voltage 115/230 ODP and TEFC. (3 HP model – 230 V only) Built-in overload with auto-reset provided.

Three phase: Voltage 208-230/460 ODP and TEFC.

**NOTE:** For three phase motors, overload protection must be provided in starter unit. Starter and heaters must be ordered separately.

### Capacidades:

220 GPM (56.8 m<sup>3</sup>/hr)  
a 3500 RPM

### Cargas:

142 pies (43 m) a 3500 RPM

### Presión de trabajo:

75 PSIG (5 baras)  
125 PSIG (9 baras) con sellos opcionales

### Temperatura máxima:

212°F (100°C) con sello estándar o 250°F (121°C) con sello opcional para alta temperatura.

### Dirección de rotación:

En dirección de las agujas del reloj visto desde el extremo del motor.

### Motores:

Bastidor NEMA 48 o 56 con brida cuadrada, 3500 RPM de

1/2 a 5 HP. Abierto resguardado, 1/2 a 3 HP totalmente encerrado con alojamiento enfriado por ventilador. Eje de acero inoxidable con cojinetes de bola.

Monofásicos: Voltaje 115/230 ODP y TEFC. (modelo 3 HP – 230 voltios solamente) Se proporciona protección contra sobrecarga incorporada con restablecimiento automático.

Trifásicos: Voltaje 208-230/460 ODP & TEFC.

**NOTA:** Para los motores trifásicos se debe proporcionar la protección contra sobrecarga en la unidad de arranque. El arrancador y los calentadores se deben pedir por separado.

## Typical Applications, Aplicaciones típicas

Specifically designed for a broad range of general applications.

- Water circulation
- Booster service
- Liquid transfer
- Spray system
- Chillers
- Washing/cleaning systems
- Injection molding cooling
- Air scrubbers
- Heat exchangers
- Filtration systems
- Jockey pumps
- OEM applications
- General water services

Diseñadas específicamente para una amplia variedad de aplicaciones generales.

- Circulación de agua
- Aumento de presión
- Transferencia de líquidos
- Sistemas de aspersión
- Enfriadores
- Sistemas de lavado/limpieza
- Enfriamiento de moldeo por inyección
- Depuradores de aire
- Intercambiadores de calor
- Sistemas de filtración
- Bombas auxiliares
- Aplicaciones de fabricantes originales de equipos
- Servicios generales de agua



ITT

2881 East Bayard Street, Seneca Falls, NY 13148

Phone: (315) 568-7123 • Fax: (315) 568-7973

[www.goulds.com](http://www.goulds.com)

Goulds Pumps and G&L are registered trademarks of ITT Corporation. ITT, the Engineered Blocks Symbol and Engineered for Life are registered trademarks of ITT Manufacturing Enterprises, Inc.

Goulds Pumps y G&L son marcas registradas de ITT Corporation. El ITT, el símbolo ITT Engineered Blocks y Engineered for Life son marcas registradas de ITT Manufacturing Enterprises, Inc.

Copyright © 2010 ITT Corporation BMCC June (Junio), 2010 Printed in U.S.A. (Impreso en los E.E.U.U.)  
SPECIFICATIONS ARE SUBJECT TO CHANGE WITHOUT NOTICE. (LAS ESPECIFICACIONES ESTÁN SUJETAS A CAMBIO SIN PREVIO AVISO.)



Engineered for life